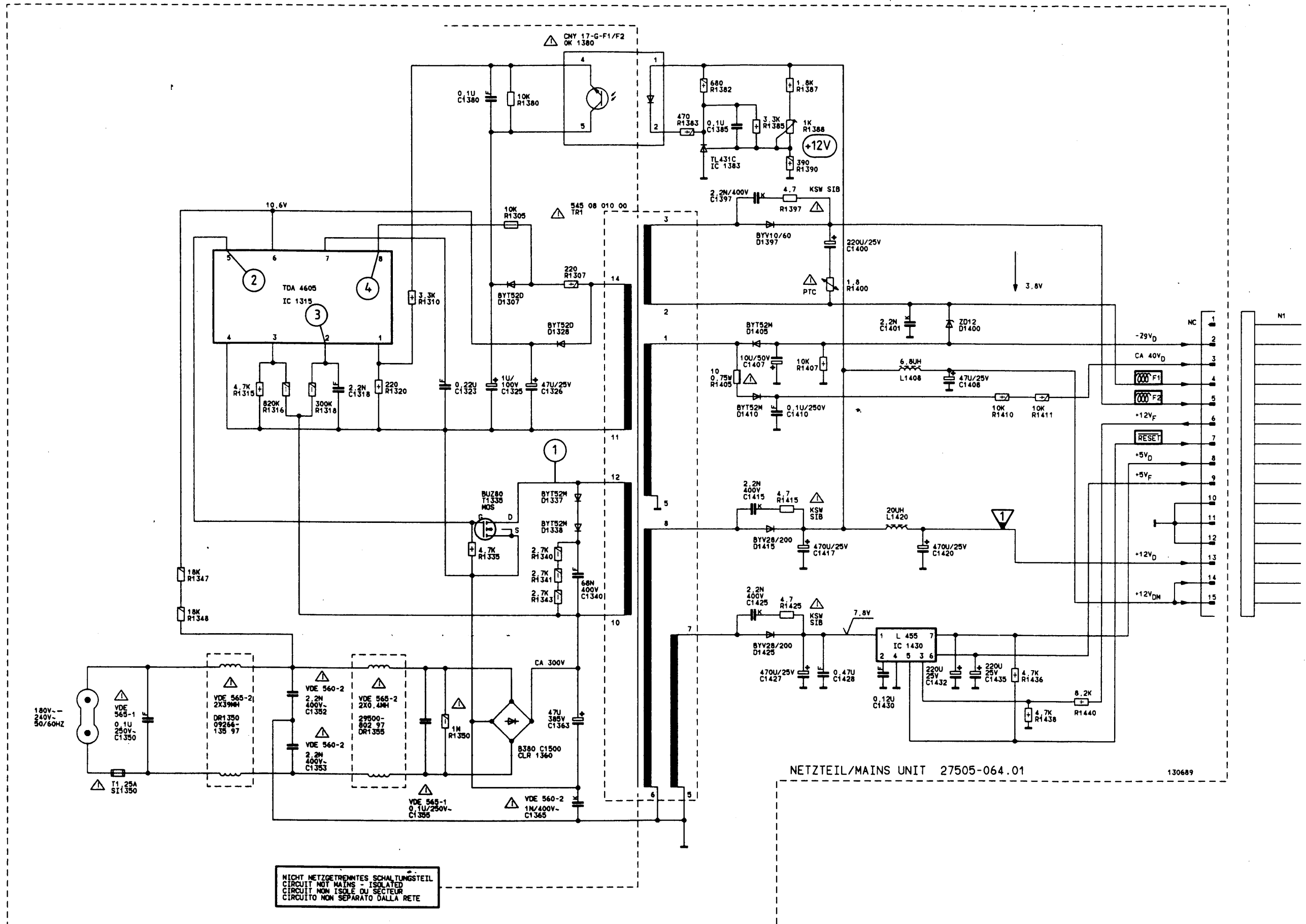


Spannungen und Oszillogramme gemessen bei Wiedergabe und einer Netzspannung von 220V.
 Voltage levels and oscillograms measured in playback mode at a mains voltage of 220V.
 Tensioni ed oscillogrammi misurati in riproduzione con una tensione di rete di 220V.



Netzteil
 Mains stage